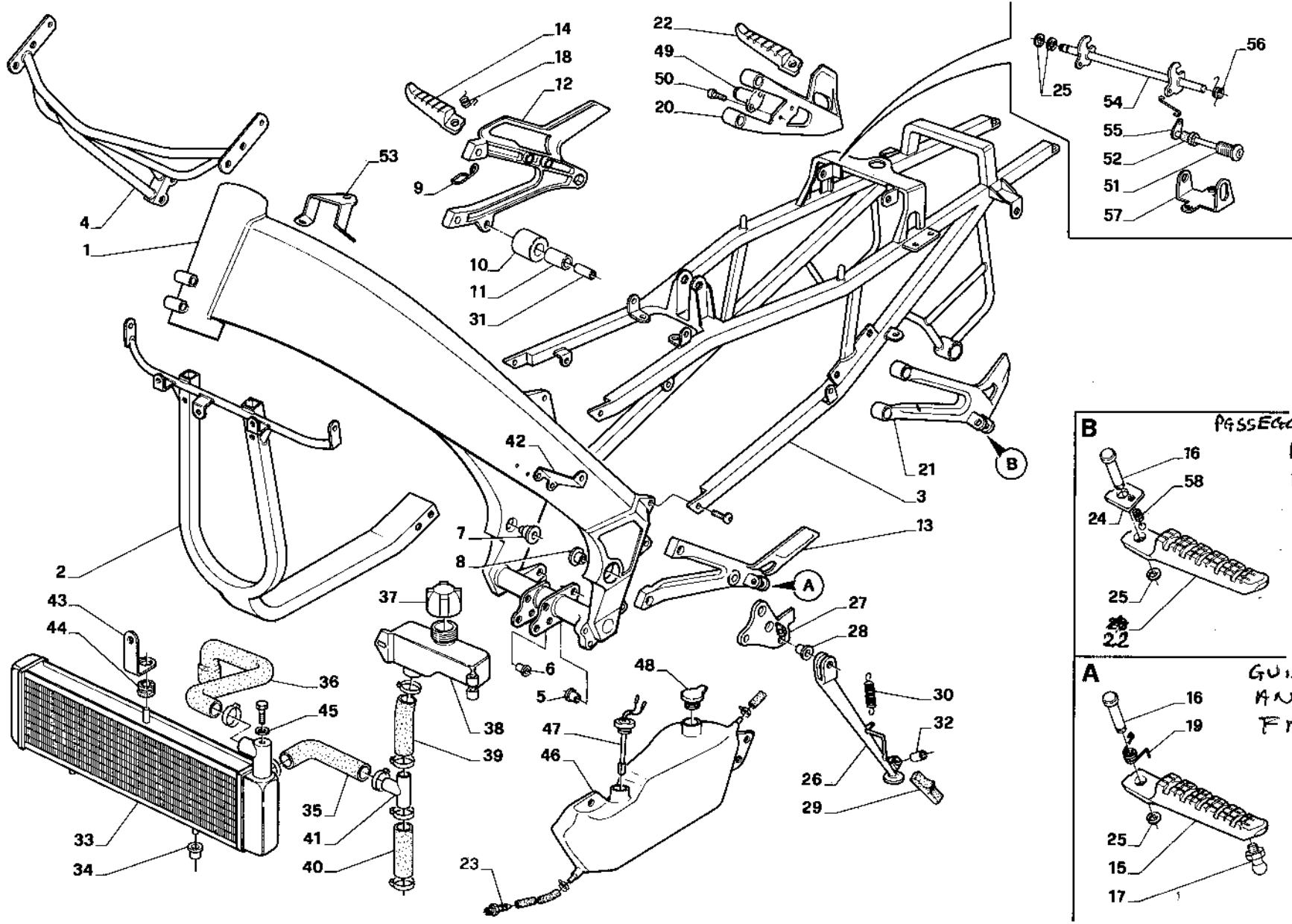




AF1
S I N T E S I





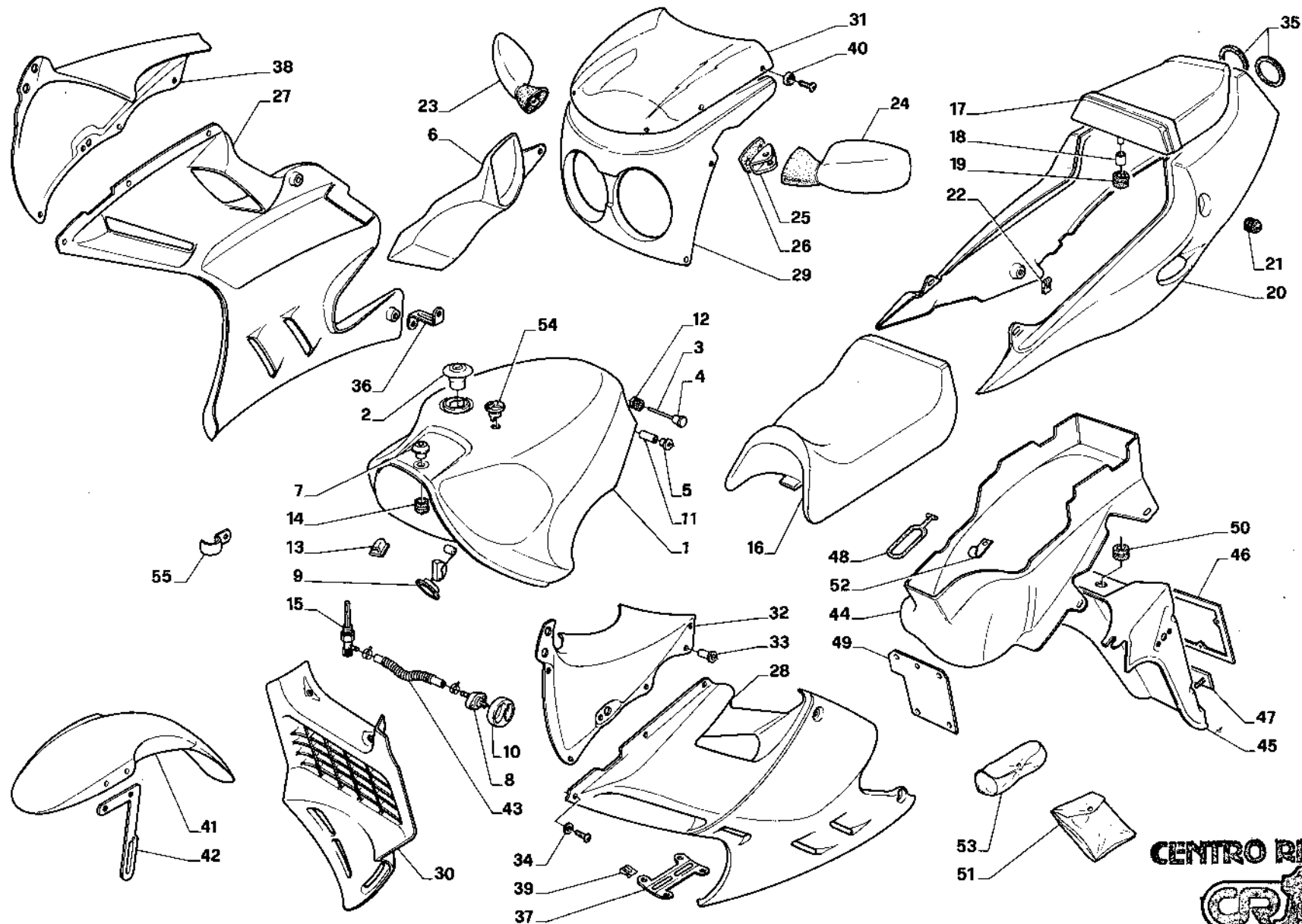
B PASSEGGERO
POST.
REAR

A GUIDA
ANT.
FRONT

POS. N.	DESCRIZIONE	DESCRIPTION	AF1 125	
			I.M. "A"	
1	Telaio verniciato	Frame	81 32 624	
2	Culla verniciata	Engine cradle	81 32 637	
3	Reggisella verniciato	Frame rear stay	81 32 758	
4	Telaio portastrumenti verniciato	Dashboard plate	81 32 625	
5	*Bussola sx attacco sospensione post.	Bush (L.)	81 21 151	
6	Bussola dx attacco sospensione post.	Bush (R.)	81 21 155	
7	Bussola di registrazione	Bush	81 21 156	
8	Bussola perno forcellone	Bush	81 21 150	
9	Anello guidacavo	Ring	81 20 597	
10	Bussola rotella tendicatena	Bush	81 21 672	
11	Bussola intermedia rot. tendicatena	Bush	81 20 568	
12	Supporto dx pedana pilota	Front foot rest holder (R.)	81 32 626	
13	Supporto sx pedana pilota	Front foot rest holder (L.)	81 32 627	
14	Pedana dx pilota	Foot rest (R.)	81 32 628	
15	Pedana sx pilota	Foot rest (L.)	81 32 629	
16	Perno pedana	Pin	81 21 135	
17	Perno di strisciamento pedana	Pin	81 21 134	
18	Molla pedana anteriore dx	Spring (R.)	81 21 130	
19	Molla pedana anteriore sx	Spring (L.)	81 21 131	
20	Supporto dx pedana passeggero	Rear foot rest holder (R.)	81 32 638	
21	Supporto sx pedana passeggero	Rear foot rest holder (L.)	81 32 639	
22	Coppia pedane passeggero	Rear foot rest (Pair)	81 32 812	
23	Raccordo a due vie	Joint	81 01 944	
24	Piastrina fine corsa pedana post.	Plate	81 32 720	
25	Anello arresto radiale	Lock ring	81 20 573	
26	Cavalletto laterale verniciato nero	Later stand	81 32 630	
27	Attacco cavalletto verniciato	Later stand holder	81 21 136	
28	Bussola cavalletto laterale	Bush	81 21 114	
29	Gommino ritorno rapido cavalletto	Rubber	81 20 502	
30	Molla ritorno cavalletto	Spring	81 01 001	
31	Rotellina tendicatena	Straigh chain	81 20 569	
32	Bussola distanziale	Bush	82 21 017	
33	Radiatore	Water cooler	81 01 817	
34	Gommino attacco cruscotto	Rubber	82 20 184	
35	Tubo acqua da radiatore a raccordo a "T"	Water pipe	81 01 816	
36	Tubo testa motore-radiatore	Water pipe	81 01 818	
37	Tappo radiatore	Cap	81 01 912	
38	Vaso d'espansione	Expansion tank	81 01 910	
39	Tubo acqua da raccordo a "T" a vaso esp.	Water pipe	81 01 914	
40	Tubo acqua da raccordo a "T" a pompa	Water pipe	81 01 915	

POS. N.	DESCRIZIONE	DESCRIPTION	AF1 125	
			I.M. "A"	
41	Raccordo a "T" D.20	Joint	81 01 916	
42	Piastrina supporto laterale carena	Plate	81 32 755	
43	Attacco superiore radiatore	Plate	81 32 743	
44	Gommino	Rubber	81 20 030	
45	Rondella	Washer	81 52 184	
46	Serbatoio olio	Oil tank	81 30 559	
47	Indicatore riserva olio	Oil level indicator gauge	82 01 192	
48	Tappo serbatoio olio	Cap	82 20 154	
49	Serratura casco	Helmet holder lock	81 01 425	
50	Viti a strappo fiss. portacasco	Screw	81 01 630	
51	Serratura stella	Seat lock	81 01 983	
52	Gommino	Rubber	81 20 566	
53	Attacco anteriore serbatoio benzina	Plate	81 32 745	
54	Alberino centrale fissaggio sella	Rod	81 21 152	
55	Alberino laterale fissaggio sella	Rod	81 21 153	
56	Molla per alberino fiss. sella	Spring	81 21 154	
57	Supporto serratura sella	Seat lock holder	81 32 725	
58	Molla pedana posteriore	Spring	81 21 133	


CENTRO RICAMBI^{SRL}
via CIMABUE, 24/A - 50121 FIRENZE (ITALY)
TEL. (+39) 055-66 64 23 - FAX (+39) 055-67 00 84
e-mail: cr1firenze@tiscali.it





CARROZZERIA
BODY

AF1 125-88

Tavola
Drawing

2

POS. N.	DESCRIZIONE	DESCRIPTION	AF1 125	
			I.M. "A"	I.M. "C"
1	Serbatoio benzina verniciato viola-nero	Fuel tank	81 30 557	81 30 793
2	Tappo benzina completo	Fuel tank cap	81 01 656	81 01 824
3	Spina fermo serbatoio	Pin	81 21 677	
4	Pomello nero	Knob	81 01 925	
5	Silent-block	Silent block	81 01 372	
6	Air box	Air box	81 30 762	
7	Bussola fissaggio anteriore serbatoio	Bush	81 21 673	
8	Rubinetto benzina	Fuel Cock	81 12 394	
9	Trasmittitore livello benzina	Fuel sender	81 12 439	
10	Pomello rubinetto benzina	Fuel cock knob	81 20 505	
11	Distanziale fissaggio post. serbatoio	Spacer	81 52 153	
12	Gommino passafilo	Rubber	81 20 405	
13	Fermacavo adesivo	Hook	81 20 581	
14	Gommino antibenzina	Rubber	82 20 214	
15	Rubinetto benzina a spillo	Fuel cock	81 01 907	
16	Sella pilota nera	Seat	81 29 058	
17	Sella passeggero bianca	Seat	81 29 059	
18	Bussola distanziale	Spacer	81 20 314	
19	Gommino	Rubber	81 20 311	
20	Codone verniciato bianco rosso	Rear Fairing	81 30 613	
21	Tampone codino	Rubber	82 20 168	
22	Clips fissaggio batteria	Clip	81 01 689	
23	Specchio completo dx	Rear view mirror (R.)	81 01 829	
24	Specchio completo sx	Rear view mirror (L.)	81 01 830	
25	Basetta specchio retrovisore	Rear view mirror plate	81 01 918	
26	Guarnizione basetta specchio retrov.	Gasket	81 01 919	
27	Fiancata lat. carena dx vern. bianca viola	Lateral panel (R.)	81 30 564	
28	Fianc. lat. carena sx verni. bianco viola	Lateral panel (L.)	81 30 566	
29	Frontale carenatura verniciato nero	Front fairing	81 30 568	
30	Griglia radiatore bianca	Water cooler screen	81 30 570	
31	Cupolino plexiglas	Front cowling	81 30 571	
32	Carena laterale sup. sx. verniciata nera	Lateral fairing (L.)	81 30 615	
33	Gommino con inserto filettato M5	Rubber	81 20 531	
34	Rondella in plastica trasparente	Washer	81 20 591	
35	Guarnizione foro fanale posteriore	Gasket	81 20 606	
36	Piastrina supporto inferiore dx carena	Plate	81 32 756	
37	Piastra di collegamento inf. carena	Plate	81 34 172	
38	Carena laterale sup. dx verniciata nera	Lateral fairing (R.)	81 30 617	
39	Clips fissaggio carenatura	Clip	82 01 206	
40	Rondella in plastica nera	Washer	82 20 175	

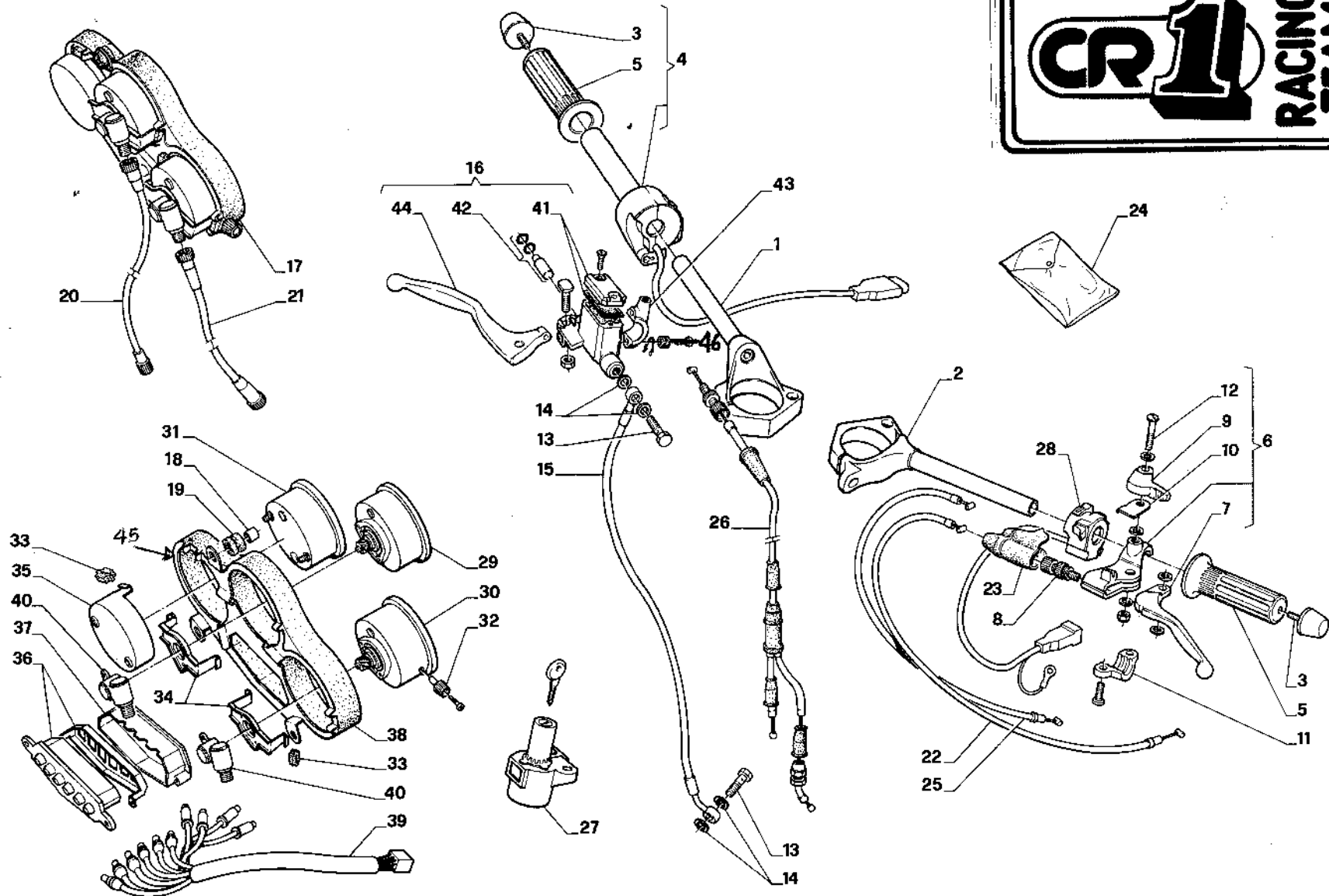
FISSAGGIO CARENE AF1 125
 SLITTESI 1988
 06-8120531 - GOMMINO d'INSERTO
 08-8102375 - CLIPS M5
 08-8152268 - VITELLI M5X16
 06-8152276 - RUCHE M5X25


**CARROZZERIA
BODY**
AF1 125-88
**Tavola
Drawing**
2

POS. N.	DESCRIZIONE	DESCRIPTION	AF1 125	
			I.M. "A"	I.M. "C"
41	Parafango anteriore verniciato viola	Front mudguard	81 26 134	
42	Supporto parafango ant. anodizzato	Front mudguard holder	81 30 675	
43	Molla protezione tubo benzina	Spring	81 21 689	
44	Parafango posteriore	Rear mudguard	81 26 136	
45	Portatarga nero	Number plate holder	81 26 139	
46	Portatarga	Number plate holder	81 26 115	
47	Catarifrangente posteriore	Rear reflector	81 12 202	
48	Elastico fiss. portafanale-portanumero	Elastic	81 20 177	
49	Protezione ammortizzatore fustellata	Shock absorber guard	81 30 774	
50	Gommino	Rubber	81 20 030	
51	Decalco (serie)	Decal (set)	81 11 771	
52	Gancio fiss. batteria	Hook	81 01 313	
53	Trousse attrezzi	Tool kit	81 01 757	
54	Sfiato benzina compl.	Fuel bleeding assembly	—	81 01 941
55	Gancio	Hook	—	81 01 484
56	MASCHERINA FARO ANT.			81.20.656
57	ELASTICO FANALINO POST.			82.20.215


**TAVOLA AGGIUNTIVA AFI 125 88 COLORE BLU-VERDE Rif. Catalogo N. 307
ADDED DRAWING AFI 125 88 COLOR BLUE-GREEN Ref. Catalogue N. 307**

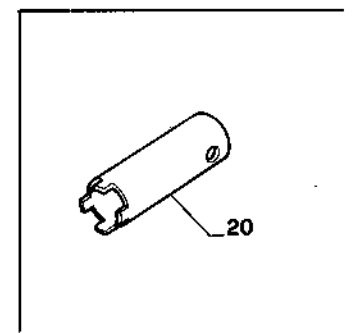
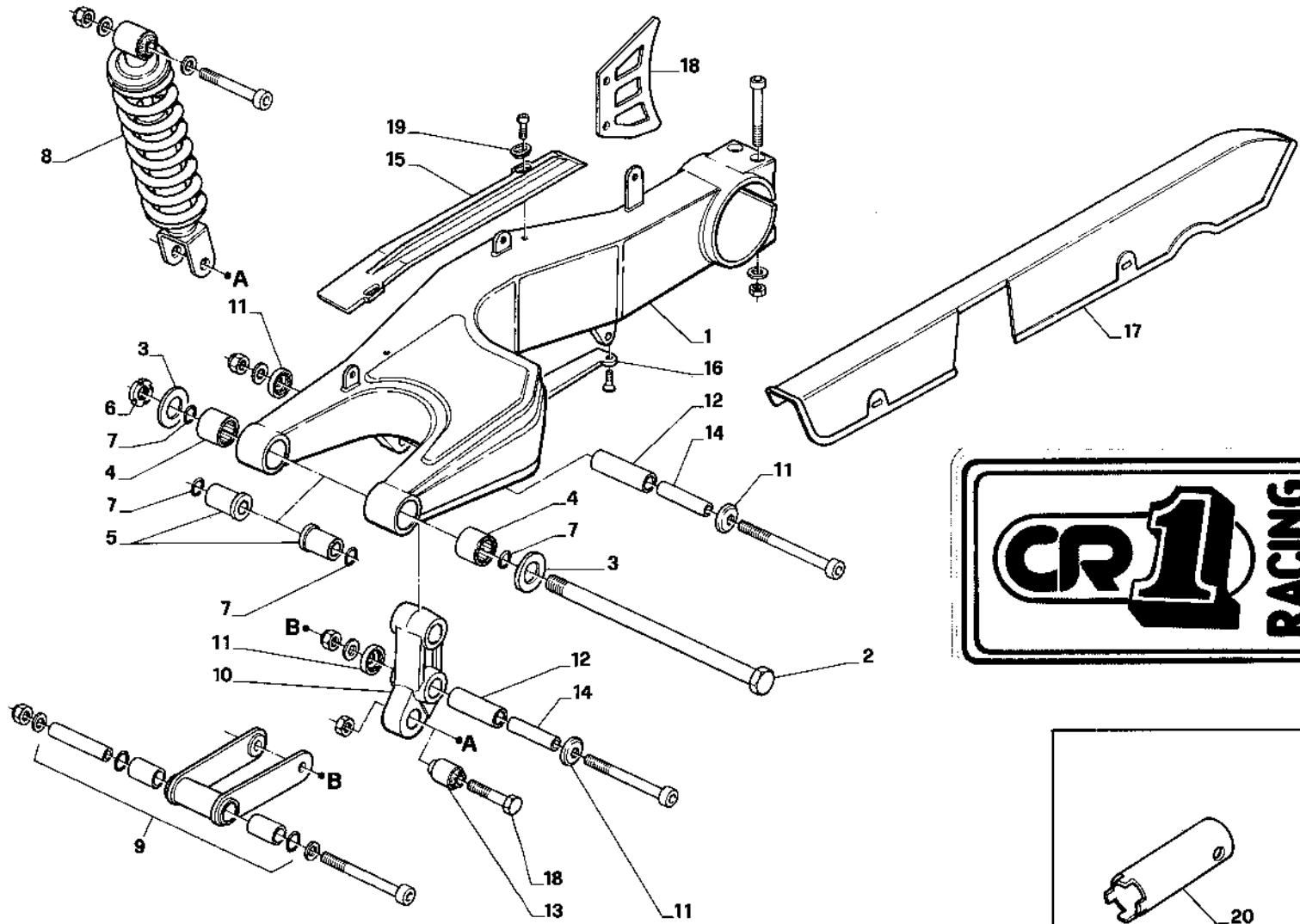
TAV.	POS.	DESCRIZIONE	DESCRIPTION	AFI 125 88 LM. "C/1"
2	1	SERBATOIO VERNICIATO BLU-VERDE	FUEL TANK BLUE-GREEN	81 30 783
2	16	SELLA PILOTA	SEAT	81 29 072
2	27	FIANCATINA LAT. DX VERNICIATA	LATERAL PANEL (R.)	81 30 785
2	28	FIANCATINA LAT. SX VERNICIATA	LATERAL PANEL (L.)	81 30 786
2	29	FRONTALE CARENATURA VERN.	FRONT FAIRING	81 30 787
2	32	CARENA PARAMANI SX.	LATERAL FAIRING (L.)	81 30 788
2	38	CARENA PARAMANI DX.	LATERAL FAIRING (R.)	81 30 789
2	41	PARAFANGO ANTERIORE VERN.	FRONT MUDGUARD	81 30 790
2	51	DECALCO (SERIE)	DECAL (SET)	81 11 988



POS. N.	DESCRIZIONE	DESCRIPTION	AF1 125	
			I.M. "A"	
1	Semimanubrio dx	Handle bar (R.)	81 18 204	
2	Semimanubrio sx	Handle bar (L.)	81 18 222	
3	Peso antivibrante vern. nero	Weight	82 01 213	
4	Comando gas comp. di manopole e devioluci	Throttle cable compl.	81 18 211	
5	Manopole (coppia)	Hand grips (Pair)	82 17 007	
6	Porta leva frizione completo	Clutch lever compl.	81 18 214	
7	Leva frizione nuda	Clutch lever	81 18 196	
8	Registro leva frizione	Clutch adjuster	81 18 197	
9	Leva starter	Starter lever	81 18 198	
10	Piastrina leva starter	Starter lever plate	81 18 207	
11	Cavallotto fissaggio leva frizione	U-Bolt	81 18 200	
12	Vite leva freno ant. con dado	Screw	81 18 165	
13	Vite fiss. tubo olio	Screw	81 13 003	
14	Rondella in rame	Washer	81 13 004	
15	Tubazione flessibile freno anteriore	Brake oil pipe	81 13 292 245	
16	Pompa freno anteriore D.12	Brake pump compl.	81 13 278	
17	Cruscotto completo	Dash board	81 12 527	
18	Bussola distanziale	Spacer	81 21 112	
19	Gommino	Rubber	82 20 150	
20	Cavo trasmissione contagiri	Tachometer cable	81 14 114	
21	Cavo trasmissione kontakm.	Speedometer cable	81 14 155	
22	Cavo frizione con coprireregistro	Clutch cable with adjuster	81 14 117	
23	Coprireregistro frizione	Clutch adjuster sleeve	81 20 467	
24	Kit serrature	Lock kit	81 01 920	
25	Cavo starter completo	Starter cable	81 14 127	
26	Cavo gas	Throttle cable	81 14 128	
27	Blocchetto commutatore-bloccasterzo	Main switch	81 12 398	
28	Devio luci sx con cablaggio	Light control device (L.)	81 12 330	
29	Contagiri	Tachometer	81 31 050	
30	Contakm	Speedometer	81 31 029	
31	Indicatore benzina/termometro completo	Fuel level indicator/thermometer	81 31 031	
32	Azzeratore kontakm parziale	Trip-odometer knob	81 12 395	
33	Gommino appoggio strumenti	Rubber	81 20 500	
34	Supporto rinvio	Holder	81 01 768	
35	Supporto indicatore benzina/termometro	Fuel level thermometer holder	81 31 032	
36	Blocco spie con gemme	Indicator lights	81 12 399	
37	Vetro fumé per blocco spie	Fumé glass	81 12 396	
38	Spugna cruscotto	Sponge	81 30 450	
39	Cablaggio completo di lampade	Cable with lamps	81 12 397	
40	Rinvio trasmissione flessibile	Gear	81 01 767	

POS. N.	DESCRIZIONE	DESCRIPTION	AF1 125	
			I.M. "A"	
41	Coperchio pompa	Oil tank cover	81 13 305	
42	Kit revisione pompa	Kit for brake pump	81 13 304	
43	Cavallotto	U-bolt	82 13 078	
44	Leva pompa	Front brake lever	81 13 307	
45	BASE CRUSCOTTO (TELAIETTO SUPPORTO SPUGNA) = AF1 125/87		81.34.117	
46	OBLO' 8113281			

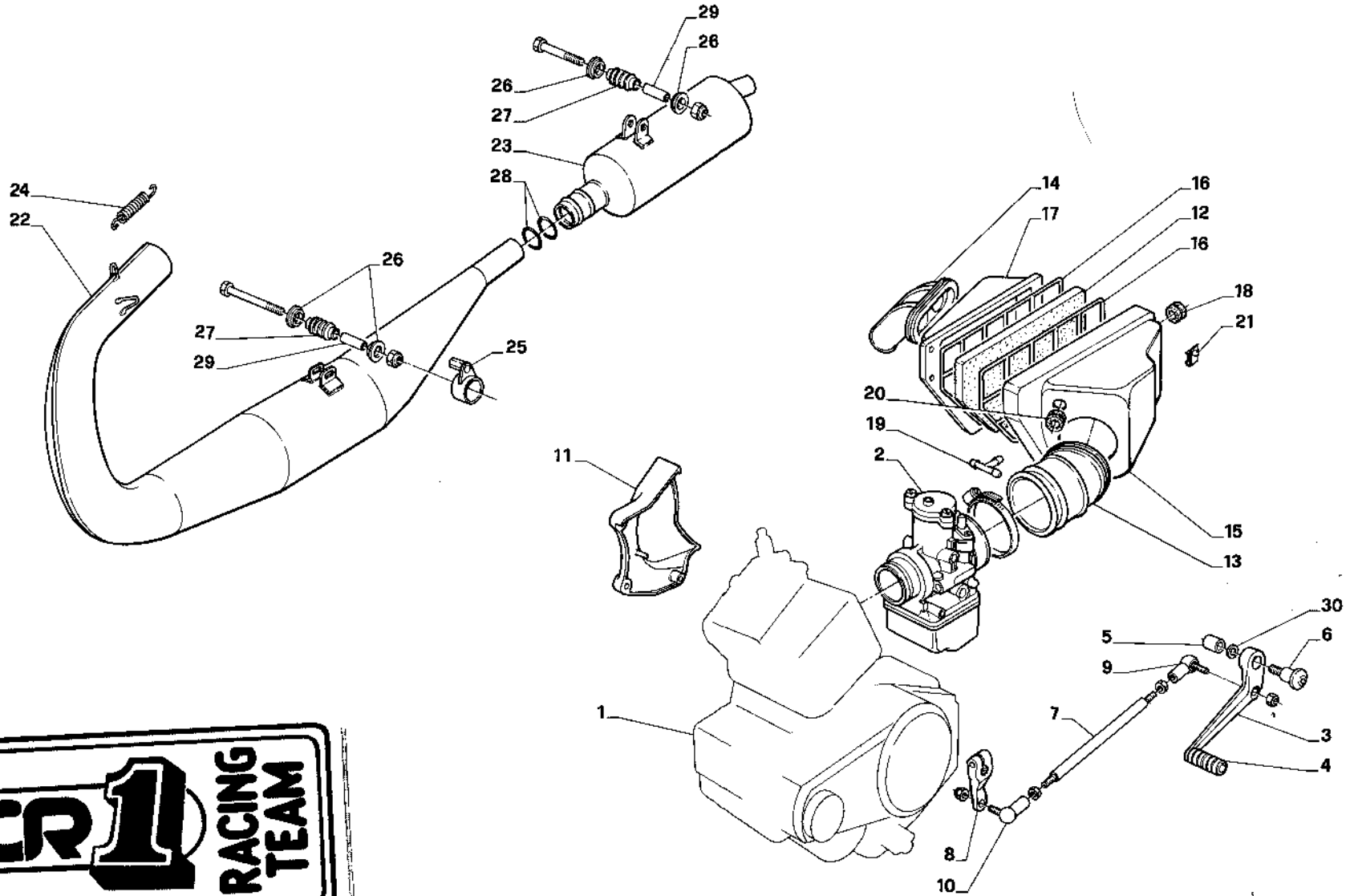




**FORCELLONE E SOSPENSIONE POSTERIORE**
REAR SWING ARM AND SUSPENSION**AF1 125-88**Tavola
Drawing**4**

POS. N.	DESCRIZIONE	DESCRIPTION	AF1 125	
			I.M. "A"	
1	Forcellone verniciato alluminio metalli.	Rear swing arm	81 32 632	
2	Perno forcellone	Swing arm pivot	81 25 387	
3	Rondella di spallamento forcellone	Washer	81 01 341	
4	Cuscinetti ad aghi	Bearing	81 10 030	
5 *	Bussola del perno forcellone	Bush	81 21 121	
6	Ghiera M 17x1	Ring nut	81 50 299	
7	Anello di tenuta	O-ring	81 20 280	
8	Ammortizzatore	Shock absorber	81 03 823	
9	Biella singola verniciata	Single lever	81 32 634	
10	Biella doppia	Lever	81 32 543	
11	Coperchio parapolvere	Dustseal cover	81 20 497	
12	Bussola biella doppia	Bush	81 20 496	
13	Silent block biella doppia	Silent block	81 20 499	
14	Spinotto biella doppia	Spacer	81 32 554	
15	Pattino guida catena superiore	Upper chain stretcher plate	81 20 491	
16	Pattino guida catena inferiore	Lower chain stretcher plate	81 20 492	
17	Carter catena nero	Chain cover	81 30 619	
18	Piastra protezione corona	Plate	82 32 255	
19	Scodellino per pattino guidacatena	Cup	82 34 020	
20	Chiave per ghiera M17x1	Wrench	81 01 945	

**CENTRO RICAMBI** SRLvia CIMABUE, 24/A - 50121 FIRENZE (ITALY)
TEL. (+39) 055-66 64 23 - FAX (+39) 055-67 00 84
e-mail: cr1firenze@tiscali.it



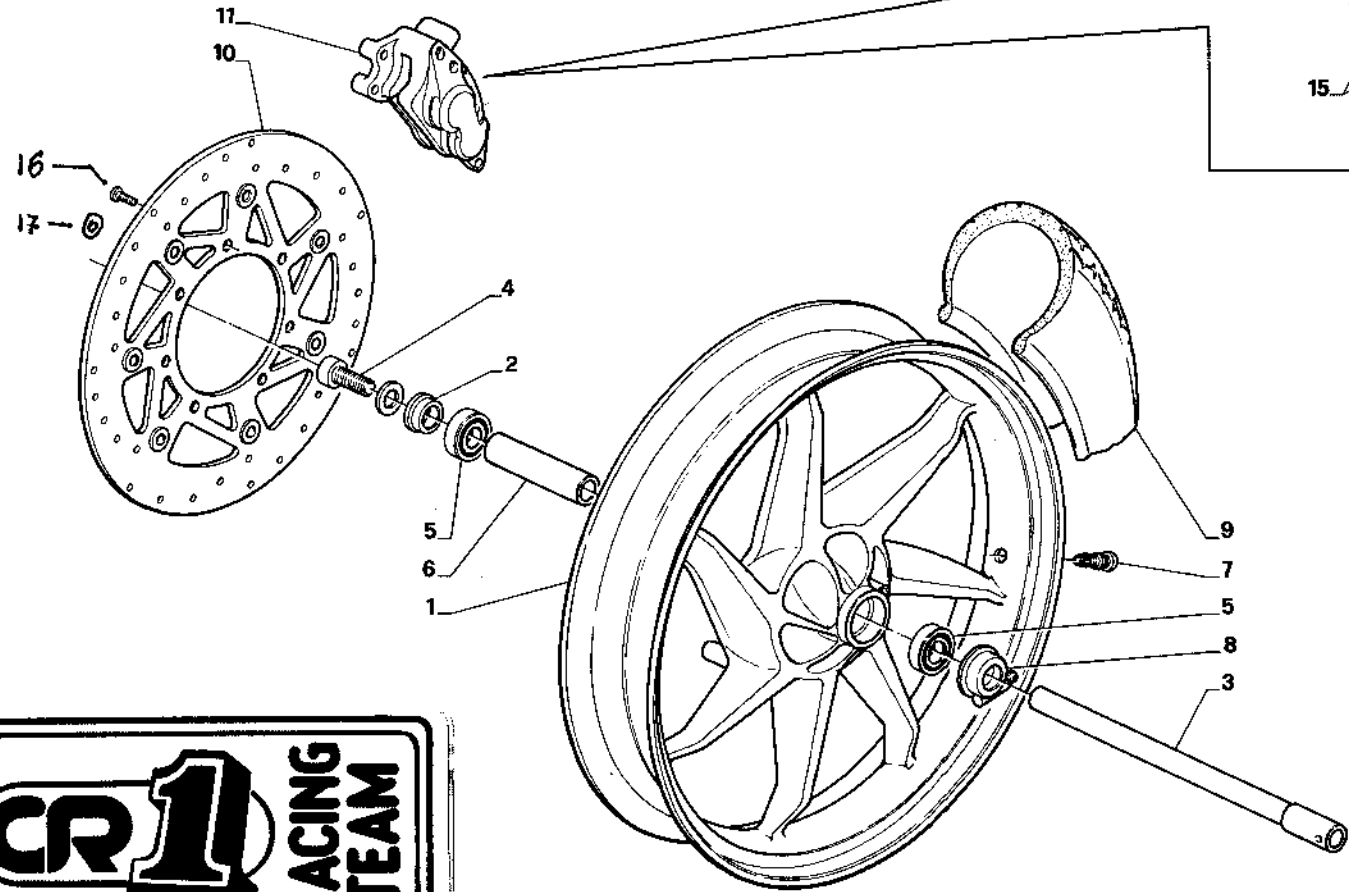
POS. N.	DESCRIZIONE	DESCRIPTION	AF1 125	
			I.M. "A"	
1	Motore	Engine	81 06 011	
2	Carburatore PHBH 28 RD	Carburetor	81 06 012	
3	Leva comando cambio	Gear lever	81 06 013	
4	Gommino leva cambio	Rubber	82 20 189	
5	➤ Bussola leva freno-leva cambio	Bush	81 21 147	
6	Perno fissaggio leva freno-leva cambio	Pin	81 21 149	
7	Asta rinvio cambio	Transmission rod	81 21 668	
8	Biella rinvio cambio	Connecting rod	81 34 170	
9	Snodo sferico M6	Ball joint	82 10 007	
10	Snodo sferico M6 sinistro	Ball joint (M6 light)	81 10 053	
11	Carter copripignone grigio	Right case	81 20 572	
12	Filtro	Filter	81 01 754	
13	Manicotto carburatore-filtro	Manifold	81 20 495	
14	Manicotto aspirazione-cassa filtro	Manifold	81 20 532	
15	Base cassa filtro	Rear filter box base	81 30 434	
16	Rete chiusura filtro	Screen	81 30 445	
17	Coperchio cassa filtro	Front filter box	81 30 595	
18	Gommino passafilo	Rubber	81 20 405	
19	Raccordo a tre vie	Joint	81 01 930	
20	Gommino passafilo	Rubber	81 20 598	
21	Clips fissaggio batteria	Clip	81 01 689	
22	Marmitta verniciata	Exhaust pipe	81 19 169	
23	Silenziatore	Silencer	81 19 170	
24	Molla bocaglio-cilindro	Spring	81 21 091	
25	Supporto centrale marmitta	Exhaust pipe-holder	81 32 742	
26	Rondella spall. silent-block	Washer	81 01 284	
27	Silent-block	Silent block	81 01 285	
28	Anello di tenuta	O-ring	81 20 438	
29	Bussola distanziale	Bush	81 21 058	
30	Molla a disco reggispina	Spring	81 21 697	


CENTRO RICAMBI^{SRL}

via CIMABUE, 24/A - 50121 FIRENZE (ITALY)

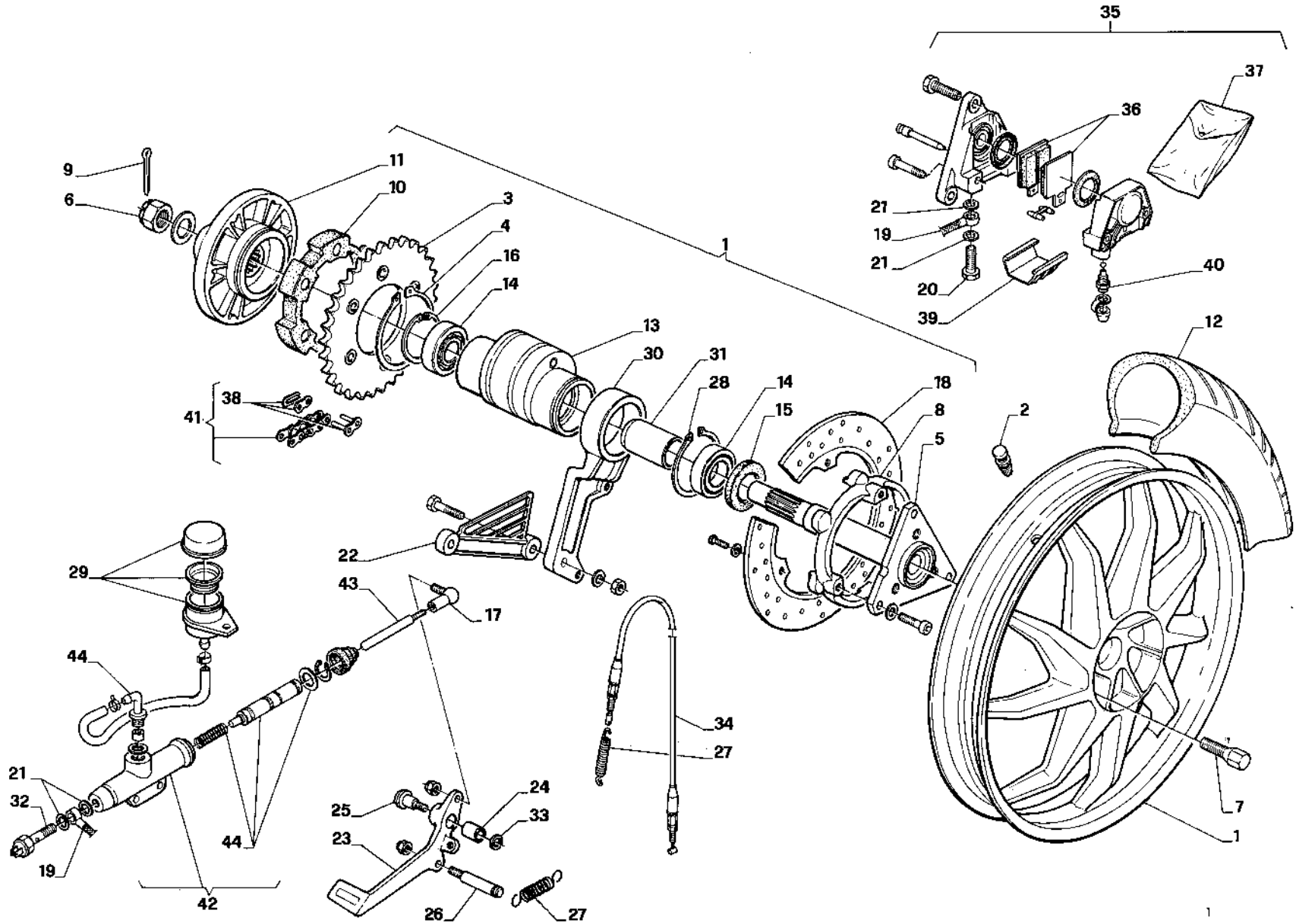
TEL. (+39) 055-66 64 23 - FAX (+39) 055-67 00 84

 e-mail: cr1firenze@tiscali.it



POS. N.	DESCRIZIONE	DESCRIPTION	AF1 125	
			I.M. "A"	
1	Ruota anteriore (7 RAZZE)	Front wheel	81 08 335	
2	Distanziale lato dx ruota ant.	Spacer	81 21 157	
3	Perno ruota anteriore	Wheel axle	81 25 388	
4	Vite speciale per perno ruota ant.	Screw	81 25 418	
5	Cuscinetto portacorona	Bearing	81 10 044	
6	Distanziale cuscinetti	Spacer	81 25 469	
7	Valvola tubeless	Tubeless Valve	81 01 744	
8	Rinvio kontakm	Gear	81 01 819	
9	Copertura anteriore	Front type	81 09 062	
10	Disco freno anteriore	Front brake disc	81 13 244	
11	Pinza freno anteriore	Caliper compl.	81 13 243	
12	Tappo spurgo aria	Drain screw	81 13 006	
13	Coperchio pinza ant.	Caliper cover	81 13 310	
14	Kit revisione pinza	Kit for front caliper	81 13 309	
15	Coppia pastiglie	Pads	81 13 308	
16	VITE TBEI M 6 x 18	(SERIE: 7 Pz.)	81.52.101	
17	RONDELLA Z 6			


**RACING
TEAM**

POS. N.	DESCRIZIONE	DESCRIPTION	AF1 125	
			I.M. "A"	I.M. "B"
1	Ruota posteriore verniciata (9 RAZZE)	Rear wheel	81 08 272	
2	Valvola tubeless	Tubeless valve	81 01 744	
3	Corona 237 (236 ant. 81.07.044)	Crown	81 07 050	
4	Anello elastico fissaggio corona	Ring	81 25 366	
5	Albero ruota	Wheel pivot	81 25 090 81.25.501	
6	Dado basso ad intagli	Nut	81 52 093	
7	Vite fissaggio ruota	Screw	81 52 092	
8	Distanziale disco	Spacer	81 25 404	
9	Copiglia	Split pin	81 01 747	
10	Gomma parastrappi	Rubber	81 25 372	
11	Parastrappi	Rubber holder	81 25 389	
12	Copertura posteriore	Rear type	81 09 063	
13	Eccentrico completo	Cam	81 25 402	
14	Cuscinetto	Bearing	81 10 046	
15	Anello di tenuta	O-ring	81 20 490	
16	Anello elastico	Ring	82 21 051	
17	Snodo sferico M6	Ball joint	82 10 007	
18	Disco freno posteriore D.240	Rear brake DISC	81 13 209	
19	Tubazione flessibile freno posteriore	Brake pipe	81 13 291	
20	Vite fiss. tubo olio	Screw	81 13 003	
21	Rondella in rame	Washer	81 13 004	
22	Asta ancoraggio posteriore	Anchor rod	81 01 748	
23	Leva freno posteriore	Rear brake lever	81 32 635	
24	Bussola leva freno-leva cambio	Bush	81 21 147	
25	Perno fissaggio leva freno-leva cambio	Pin	81 21 149	
26	Perno aggancio molle	Pin for spring	81 21 148	
27	Molla freno rave 2-leva freno	Spring	81 21 118	
28	Anello elastico	Ring	81 25 368	
29	Serbatoio olio freni completo	Oil tank	81 13 280	
30	Piastra ancoraggio pinza freno post.	Anchor plate	81 34 146	
31	Bussola distanziale	Spacer	81 21 146	
32	Interruttore stop	Stop switch	81 12 300	
33	Molla a disco reggispinta	Spring	81 21 697	
34	Cavo comando rave	Rave cable	81 14 126	
35	Pinza freno posteriore D.32	Rear brake caliper	81 13 279	
36	Coppia pastiglie	Pads	81 13 313	
37	Kit revisione pinza post.	Kit for rear caliper	81 13 314	
38	Maglia di giunzione	Connecting link	81 07 043	
39	Coperchio pinza	Rear caliper cover	81 13 117	
40	Spurgo aria	Drain screw	81 13 006	

POS. N.	DESCRIZIONE	DESCRIPTION	AF1 125	
			I.M. "A"	I.M. "B"
41	Catena comp. di maglia di giunzione	Chain	81 07 049	
42	Pompa freno posteriore D.11	Master cylinder compl	81 13 247	81 13 254
43	Asta pompa freno	Rear brake rod	81 13 248	
44	Kit ricambi pompa posteriore	Kit for brake pump	81 13 312	81 13 327

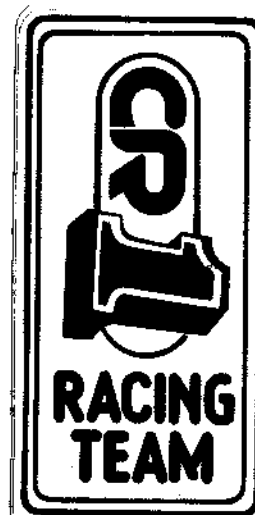
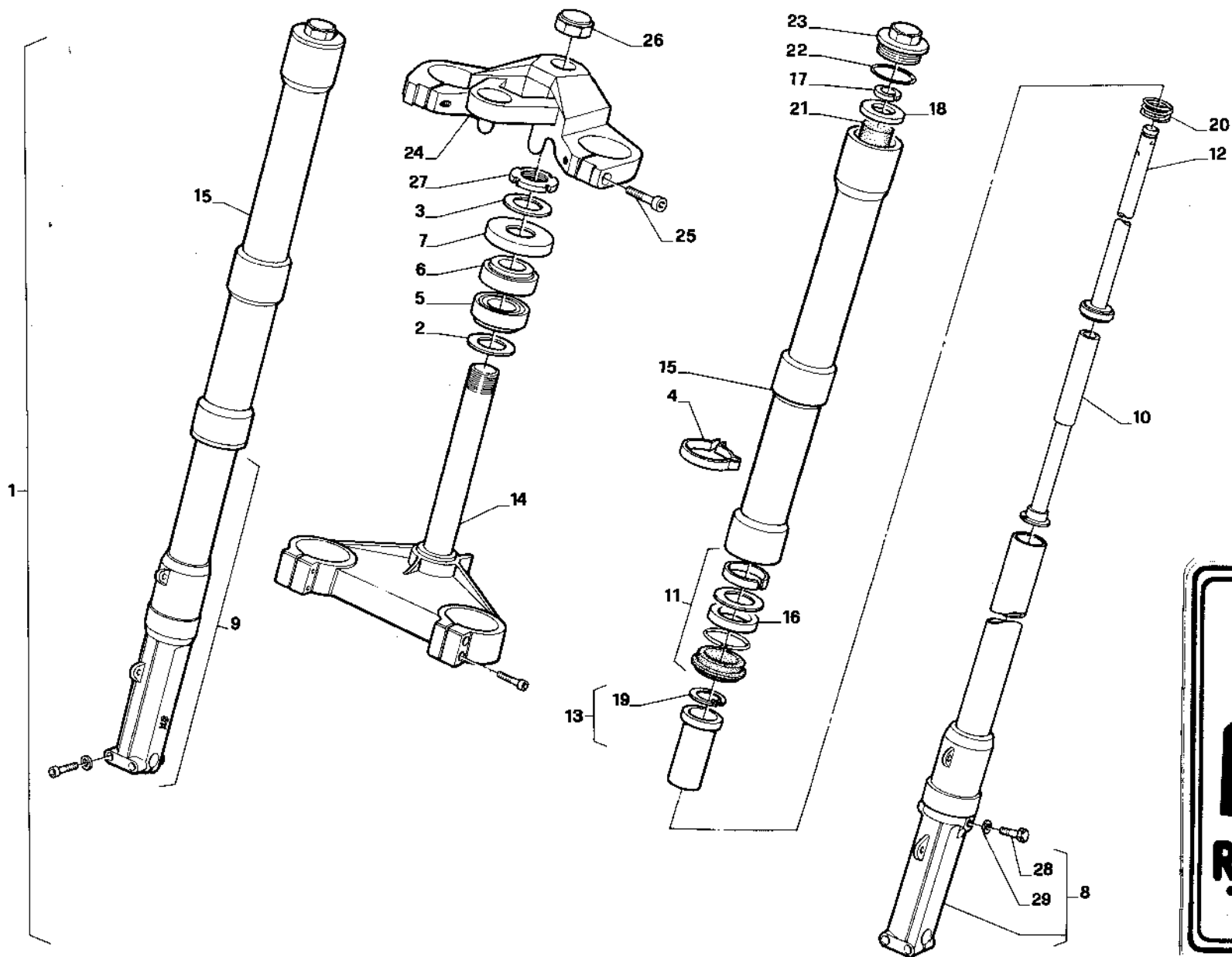
internet <http://www.CR1.it>
 E-Mail: cr1firenze@tiscali.it



CENTRO RICAMBI^{SRU}

VIA CIMABUE, 24/A
 50121 FIRENZE (ITALY)
 TEL. 055 66 64 23
 FAX 055 67 00 84
 P. IVA 01548680485

CONCESSIONARIA MOTO E RICAMBI



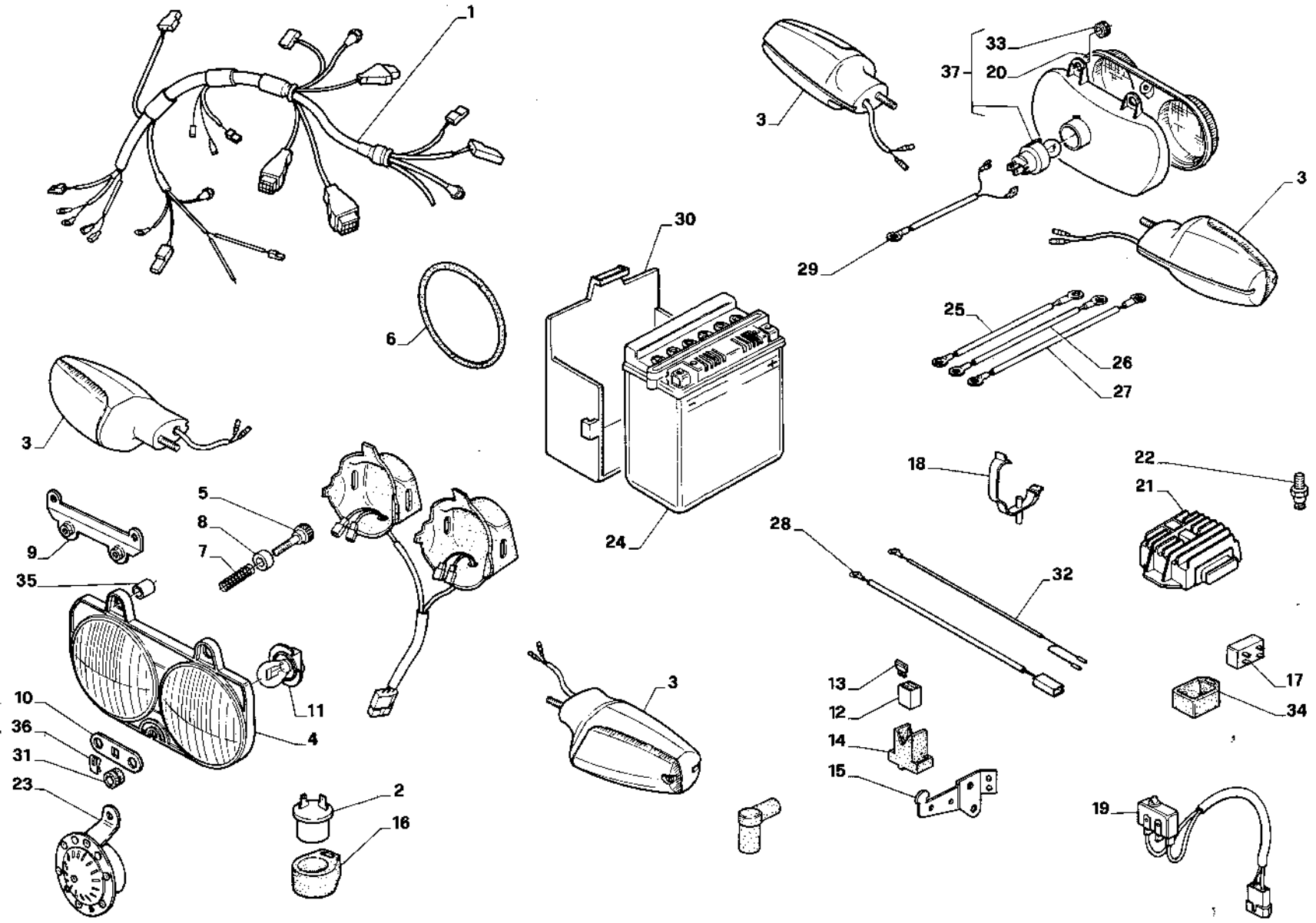
POS. N.	DESCRIZIONE	DESCRIPTION	AF1 125	
			I.M. "A"	
1	Forcella completa	Front fork	81 03 821	
2	Anello parapolvere inferiore	Lower dust cover	81 01 271	
3	Anello supporto parapolvere	Ring dust cover	81 01 272	
4	Fascetta trasmissione kontakm	Collar	81 01 932	
5	Cuscinetto a rulli	Rollers bearing	81 10 024	
6	Cuscinetto a sfere	Balls bearing	81 10 025	
7	Parapolvere superiore	Upper dust	81 20 542	
8	Gruppo stelo sx	Fork tube (L.)	81 03 900	
9	Gruppo stelo dx	Fork tube (R.)	81 03 901	
10	Gruppo fine corsa	Travel end set	81 03 902	
11	Gruppo guarnizioni e boccole	Gasket and bush	81 03 903	
12	Gruppo stelo pompante	Pumping set	81 03 904	
13	Gruppo cartuccia	Cartridge	81 03 905	
14	Piastra inf. con cannotto	Lower plate with steering tube	81 03 906	
15	Fodero dx/sx	Sleeve (R.L.)	81 03 907	
16	Paraolio ϕ 38	Oil seal	81 03 908	
17	Anello di fermo	Ring	81 03 909	
18	Rondella	Washer	81 03 910	
19	Seeger	Ring	81 03 911	
20	Molla forcella	Spring	81 03 912	
21	Gommino fine corsa	Rubber	81 03 913	
22	Or tappo fodero	O-ring	81 03 914	
23	Tappo gamba	Cap	81 03 915	
24	Piastra superiore	Upper plate	81 03 916	
25	Vite piastra superiore	Screw	81 03 917	
26	Dado cannotto	Nut	81 03 918	
27	Ghiera registro	Ring nut	81 03 928	
28	Vite te. S.O.	Screw	81 03 735	
29	Rondella di tenuta	Washer	81 03 734	


CENTRO RICAMBI ^{SRL}

via CIMABUE, 24/A - 50121 FIRENZE (ITALY)

TEL. (+39) 055-66 64 23 - FAX (+39) 055-67 00 84

 e-mail: cr1firenze@tiscali.it



POS. N.	DESCRIZIONE	DESCRIPTION	AF1 125	
			I.M. "A"	
1	Cablaggio principale	Wiring harness	81 12 436	
2	Intermittenza indicatori	Intermittence	81 12 040	
3	Indicatore di direzione	Flasher light	81 12 475	
4	Fanale anteriore completo	Headlight compl.	(81 12 437)	8112 588
5	Pomello regolazione fanale anteriore	Adjusting knob	81 20 580	
6	Elastico fissaggio fanale	Elastic	81 20 590	
7	Molla regolazione fanale anteriore	Spring	81 21 669	
8	Bussola regolazione fanale anteriore	Bush	81 21 671	
9	Staffa attacco fanale anteriore	Headlight holder	81 32 722	
10	Piastrina regolz. fanale anteriore	Plate	81 34 171	
11	Portalampada	Front lamp holder	81 12 558	
12	Portafusibile	Fuse box	81 12 174	
13	Fusibile 15A	Fuse	81 12 176	
14	Gommino supporto fusibili	Rubber	81 20 584	
15	Supporto bobina-fusibili	Fuse holder	81 12 476	
16	Supporto cicalina	Intermittence holder	82 12 165	
17	Relé avviamento	Starter relay	81 12 523	
18	Mollette ritegno cavi	Hook	81 20 582	
19	Interruttore stop ant. con cablaggio	Stop switch	82 12 196	
20	Vetro fanale posteriore	Rear light glass	81 12 539	
21	Regolatore di tensione	Voltage regulator	81 12 354	
22	Termistore	Thermistor	81 12 384	
23	Claxon	Horn	81 12 413	
24	Batteria	Battery	81 12 290	
25	Cavetto massa motore	Engine ground cable	81 12 375	
26	Cablaggio ricarica batteria	Battery recharge cable	81 12 524	
27	Cablaggio massa batteria	Battery ground cable	81 12 525	
28	Cablaggio batteria-relé	Battery-Relé cable	81 12 529	
29	Cablaggio fanale posteriore	Taillight wires	82 12 168	
30	Scatola portabatteria	Battery box	81 30 225	
31	Gommino	Rubber	81 20 030	
32	Cablaggio relé-motore AE	Relé-starter motor cable	81 12 460	
33	Gommino D.E.18 rigato interno	Rubber	82 20 193	
34	Gommino supporto relais	Rubber	82 20 201	
35	Bussola distanziale	Spacer	82 21 007	
36	Clips fissaggio carenatura	Clip	82 01 206	
37	Fanale posteriore completo	Taillight compl.	81 12 438	